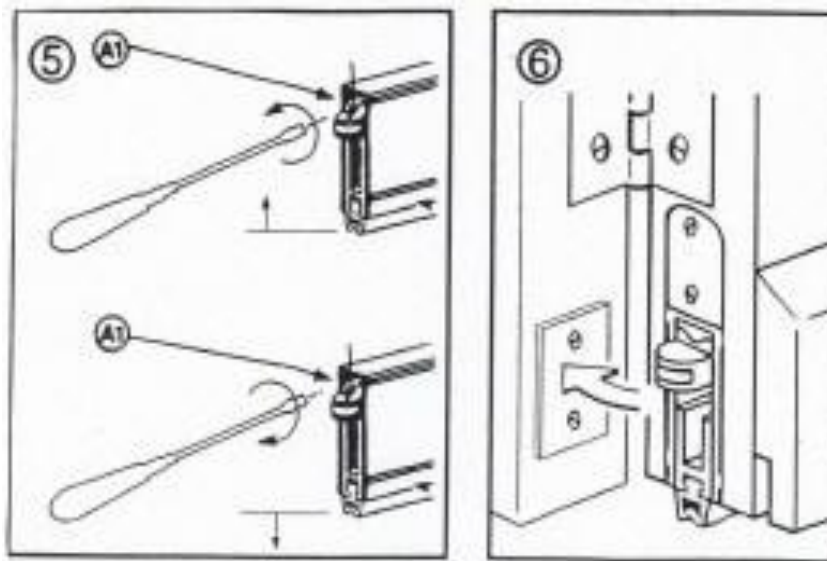


## Afregelen automatische tochtborstel in buitendeur

Beste klant,

Bijgevoegd vindt u een speciale stelschroef.

1. Met de speciale stelschroef kan men de automatische tochtborstel onderaan in de deur afregelen in de hoogte. Wij kunnen dit vaak niet zelf doen omdat dit pas kan gebeuren nadat de vloer is gelegd.
2. De handeling dient onderaan aan de scharnierzijde van het deurblad te gebeuren.



Wij hopen u hiermee van dienst te zijn geweest.  
Indien u nog verdere vragen heeft, aarzel dan niet om ons te bellen.

Met vriendelijke groeten,

