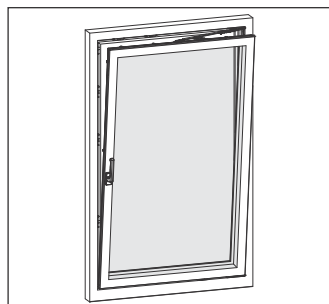
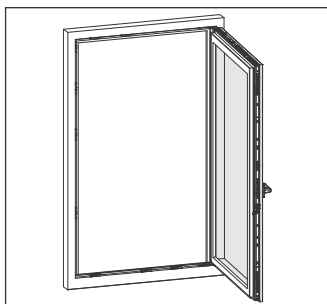


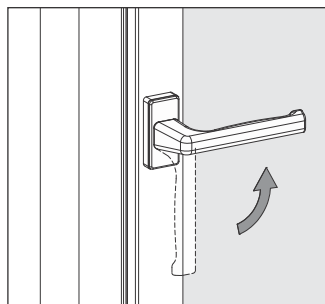
## Instructies voor klein onderhoud, wat men eenvoudig zelf kan doen.



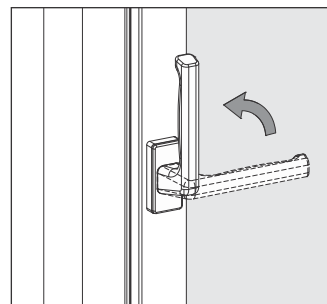
**1** Verluchten doe je in de kip-positie.



**2** Het reinigen van het venster kan je in opengedraaide stand doen.



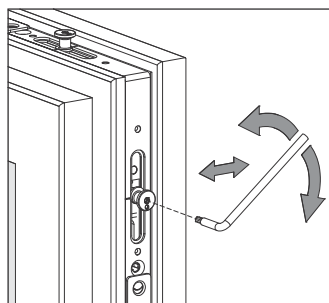
**3** Wijst de raamkruk naar onder, is het venster gesloten. Is deze 90° gedraaid dan kan het venster geopend worden.



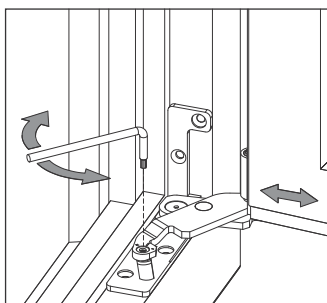
**4** Nog eens 90° verder draaien, en het venster bevindt zich in de kip-positie.

### Instellen van de vleugelaandrukkracht

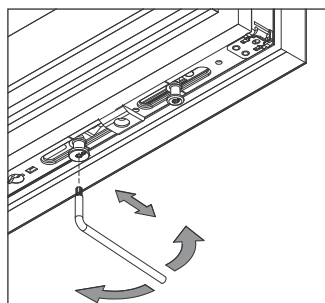
De volgende illustraties tonen hoe de sluitkracht van de vleugel en rubber dichting verhoogd of verminderd kan worden.



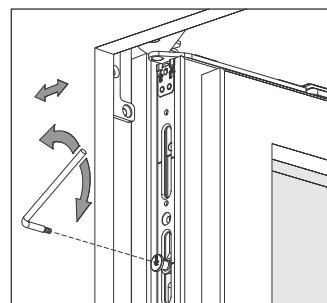
**5** Regeling sluitkracht van het bovenste sluitpunt aan de krukszijde (vleugel).



**6** Regeling sluitkracht van het onderste scharnierpunt (buitenkader).



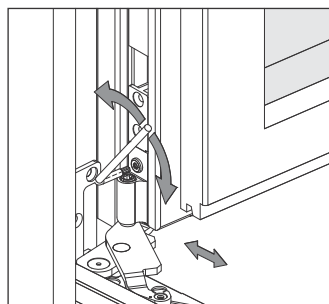
**7** Meerdere regelpunten, in dit voorbeeld aan de onderzijde van de vleugel. (het aantal regelpunten is sterk afhankelijk van het raammodel).



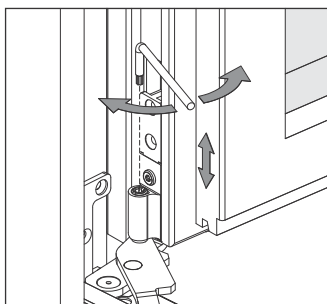
**8** Regeling sluitkracht aan de zijkant, bovenaan de vleugel.

### Instellen van de speling / zij- en hoogteinstelling

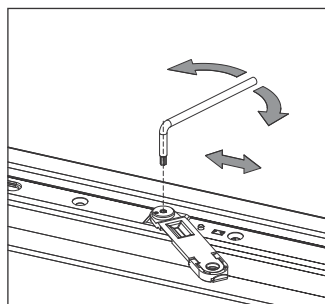
De volgende illustraties tonen hoe de speling van de vleugel t.o.v. het buitenkader geregeld kunnen worden.



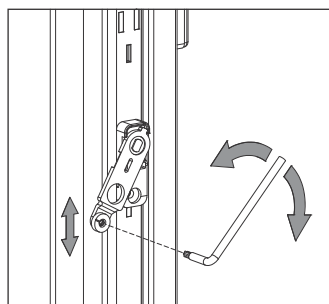
**9** Spelingsregeling aan het onderste hoekscharnier (zijwaarts)



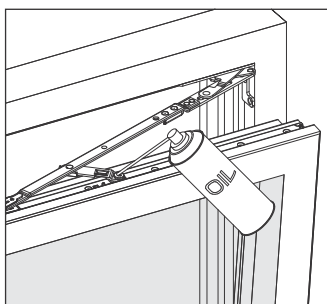
**10** Spelingsregeling aan het onderste hoekscharnier (hoogte)



**11** Spelingsregeling aan de schaar, hier bij een schaar van een draai-kip vleugel (vleugel optrekken)



**12** Vleugels die uitgerust zijn met een vleugel-fix systeem, kunnen aan de krukszijde iets opgehoften worden. De hefstand kan bijgesteld worden.



**13** Alle bewegende delen dienen éénmaal per jaar gesmeerd te worden. De gleuven onderaan in het buitenkader dienen regelmatig gereinigd te worden om verstopping te voorkomen.

JANSSEN RAMEN nv  
HOUTEN RAMEN EN BUITENDEUREN

Veedijk 46  
B-2300 Turnhout  
4e industriezone

tel: 014 413069

fax: 014 420286

014 429205

Als instelwerktuig is een Torx Gr.15 hoeksleutel en/of schroevendraaier te gebruiken.